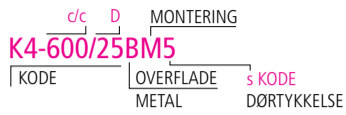


**ORDRESPECIFIKATIONSKODE**

Ud fra dette kodesystem bør du kunne specificere typen af håndtag, materiale og overflade samt hvilken type ønskede monteringsbolte, som passer til dørtykkelsen. **Specificer venligst på samme måde som i følgende eksempel:**

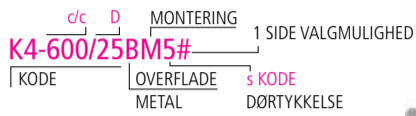
**Tosidet dørhank (par)**

Specifikation af eksempelkode:



**Ensidet dørhank (styk)**

Specifikation af eksempelkode:



**Ensidede dørhank (styk)**

= Monteringsvejledning, ikke gennem dør  
# Monteringsvejledning, gennem dør

**METAL & OVERFLADE**

Vælg venligst metal og overflade.

**B** Børstet rustfrit stål

**P** Poleret rustfrit stål



**RAL Pulver (ESD)**

**C** Poleret Messing CuZn



**Eg Natur**

**Eg Brun**

**Eg Sort**

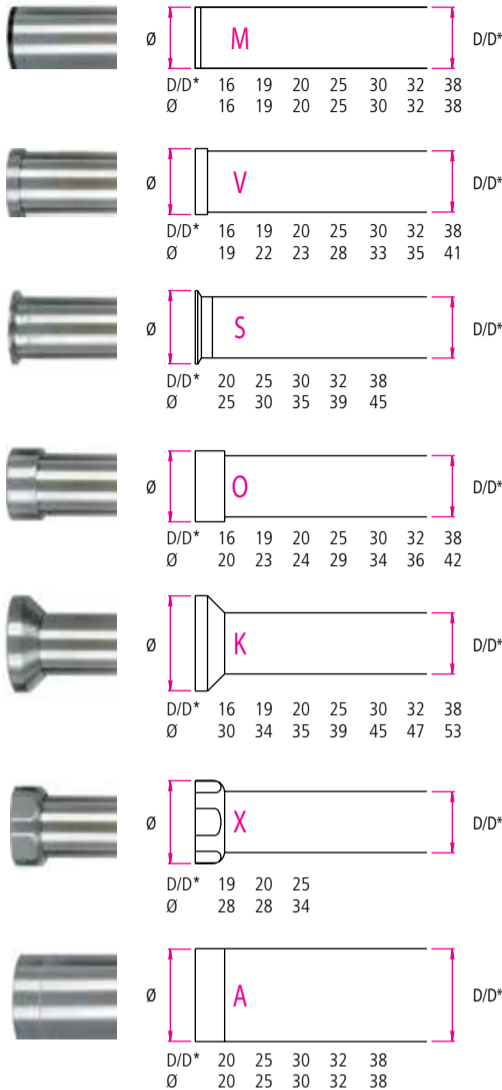


**MONTERING**

Håndtagene findes med et udvalg af runde eller sekskantede monteringsbolte.

Vælg venligst montering **M, V, S, O, K, X, A** ud fra tabellen med monteringsbolte, som vises her.

Hvis montering **M, V** fixing, vælg venligst enten Højre **RH** eller Venstrehængt **LH**.

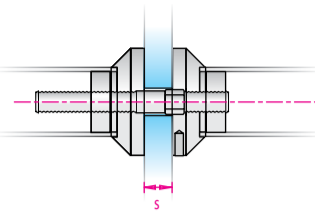


**DØRTYKKELSE** s min. 5 mm

Specificer venligst monteringskruens længde ved hjælp af **s KODEN** baseret på dørtykkelsen.

Håndtagene passer til døre eller alle materialer.

s DØRTYKKELSE	s KODE
5 - 25 mm	1
25 - 40 mm	2
40 - 55 mm	3
55 - 70 mm	4
70 - 85 mm	5
85 - 100 mm	6



**FLANGEMONTERING**

Flange **F, FD**

Tosidet dørhåndtag (par) Specifikation af eksempelkode:

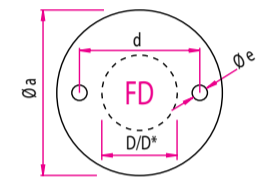


Ensidet dørhåndtag (styk) Specifikation af eksempelkode:

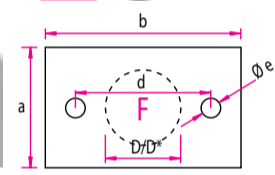


**N** (Møtrik) Lukket møtrik

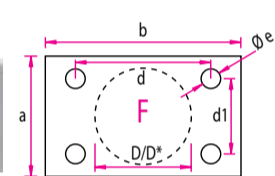
**H** (Skjult) Undersænket skrue



D/D*	19	20	25	30	32	38
Ø a	45	45	55	60	60	70
d	32	32	40	47	47	54
e	5	5	5	5	5	6



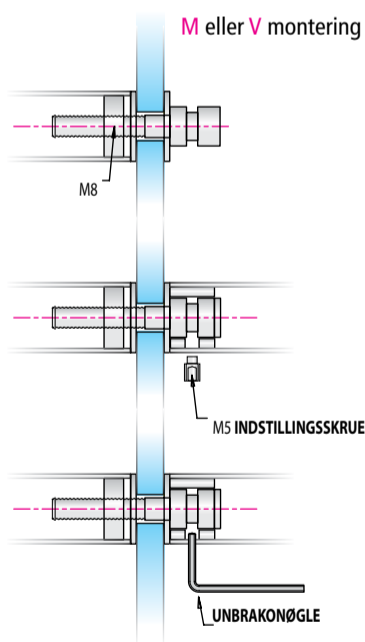
D/D*	19	20	25
a	30	30	40
b	55	55	65
d	40	40	45
e	6	6	6



D/D*	30	32
a	40	40
b	65	65
d	45	45
d1	25	25
e	6	6

**Monteringsvejledninger**

Huldiameter boret til monteringsbolt: Glasdør = 12 mm. Døre af alle andre materialer = 10 mm. Såfremt hverken montering **M, V, S, O, K, X** eller **A**, skal huldiameter laves, så den passer til monteringsbolten.

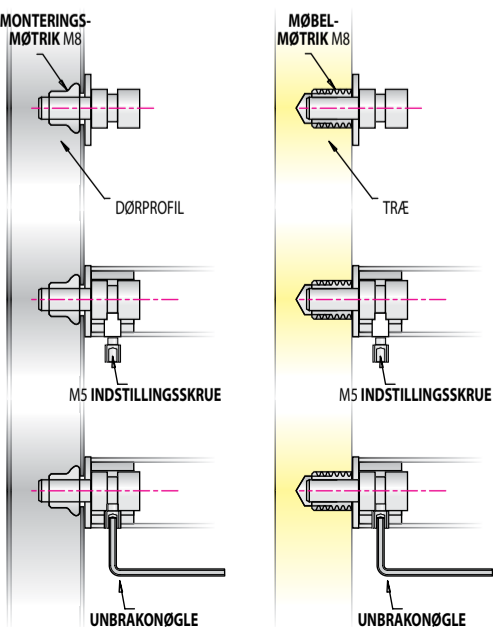


**Tosidede dørhanke (par)**

**M, V Monteringsvejledning**

1. Begynd monteringen med at dreje boltene, så det udvendige håndtag kan fastgøres til døren.
2. Få håndtaget på undersiden til at passe, så boltene kan monteres.
3. Tryk det indvendige håndtag mod døren og drej indstillingskruen roligt med uret ved hjælp af sættets unbrakonøgle.

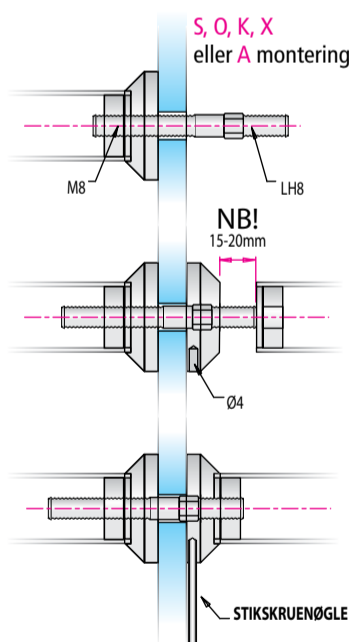
**M eller V montering, ensidig, indstillingskruer = Ikke gennem dør**



**Ensidede dørhanke (styk)**

**Unbrakonøgle, Monteringsvejledning**

1. Begynd monteringen ved at spænde boltene fast i monteringsmøtrikken eller møbelmøtrikken i døren.
  2. Få håndtaget til at passe med boltene
  3. Tryk håndtaget mod døren og drej indstillingskruen roligt med uret ved hjælp af sættets unbrakonøgle.
- Bemærk: Der følger ingen møbelmøtrik M8 eller monteringsmøtrik M8 med håndtagene.

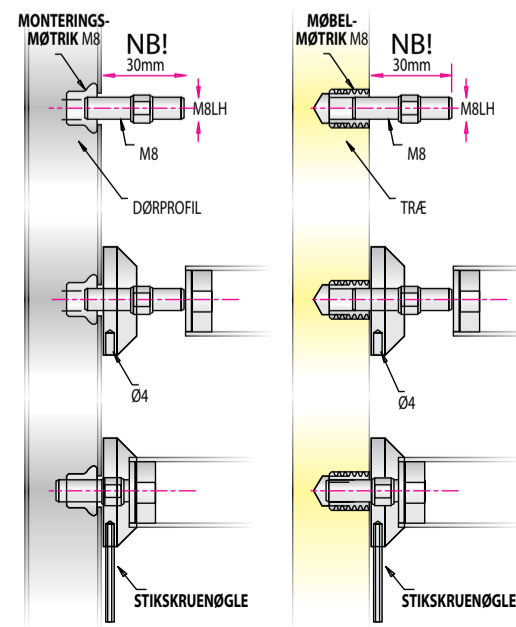


**Tosidede dørhanke (par)**

**S, O, K, X, A Monteringsvejledning**

1. Begynd monteringen med at dreje boltene, så det udvendige håndtag kan fastgøres til døren.
2. Skruen med møtrikken (sekskantet) skal forblive på indersiden af døren.
3. Skru skruen så langt, at der er 10 mm tilbage fra møtrikken yderside.
4. Det indvendige dørhåndtag har et venstredrejet gevind, som passer til boltene. Brug stiftskruenøglen til at spænde monteringsboltene med uret, indtil den er fastspændt.

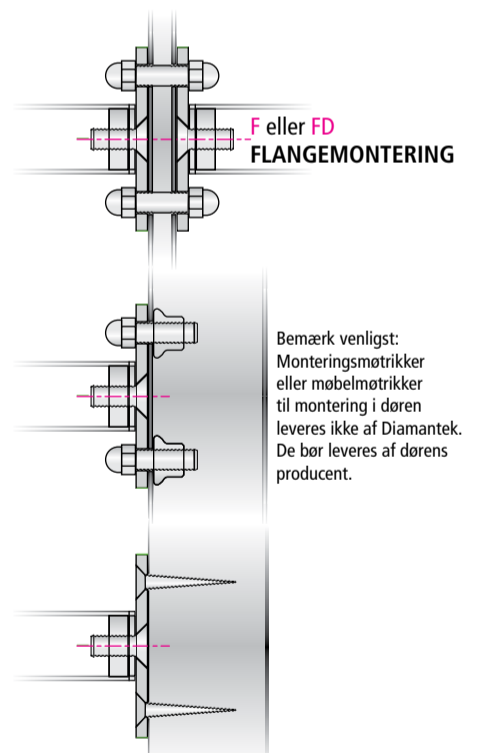
**S, O, K, X eller A ensidet, stiftskruer = Ikke gennem dør**



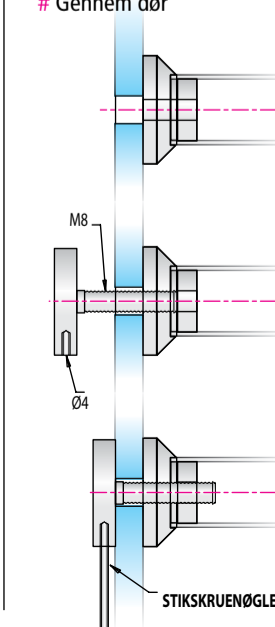
**Ensidede dørhanke (styk)**

**Stiftskruer, Monteringsvejledning**

- NB! Hvis der bruges hovedløs bolt M8, skal boltene skrues i, indtil den stikker 30 mm ud.
1. Få håndtaget til at passe med boltene
  2. Tryk håndtaget mod døren.
  3. Det indvendige dørhåndtag har et venstredrejet gevind, som passer til boltene. Brug stiftskruenøglen til at spænde monteringsboltene med uret, indtil den er fastspændt.
- Bemærk: Der følger ingen møbelmøtrik M8 eller monteringsmøtrik M8 med håndtagene.



**M, V, S, O, K, X eller A montering # Gennem dør**



**Ensidede dørhanke (styk)**

**# Monteringsvejledning**

1. Få dørhåndtaget til at passe med de borede huller.
2. Placer boltene, så de passer med dørhåndtaget.
3. Det indvendige dørhåndtag har et højredrejet gevind, som passer til boltene. Brug stiftskruenøglen til at spænde monteringsboltene med uret, indtil den er fastspændt.

Bemærk venligst: Monteringsmøtrikker eller møbelmøtrikker til montering i døren leveres ikke af Diamantek. De bør leveres af dørens producent.